

**Примерное задание
к городскому конкурсу профессионального мастерства**

Конкурс проводится по правилам WorldSkills

**Программа конкурса профессионального мастерства
среди обучающихся государственных бюджетных образовательных
учреждений среднего профессионального образования
Санкт-Петербурга**

**Компетенции:
«Электрик (Электромонтер)»**

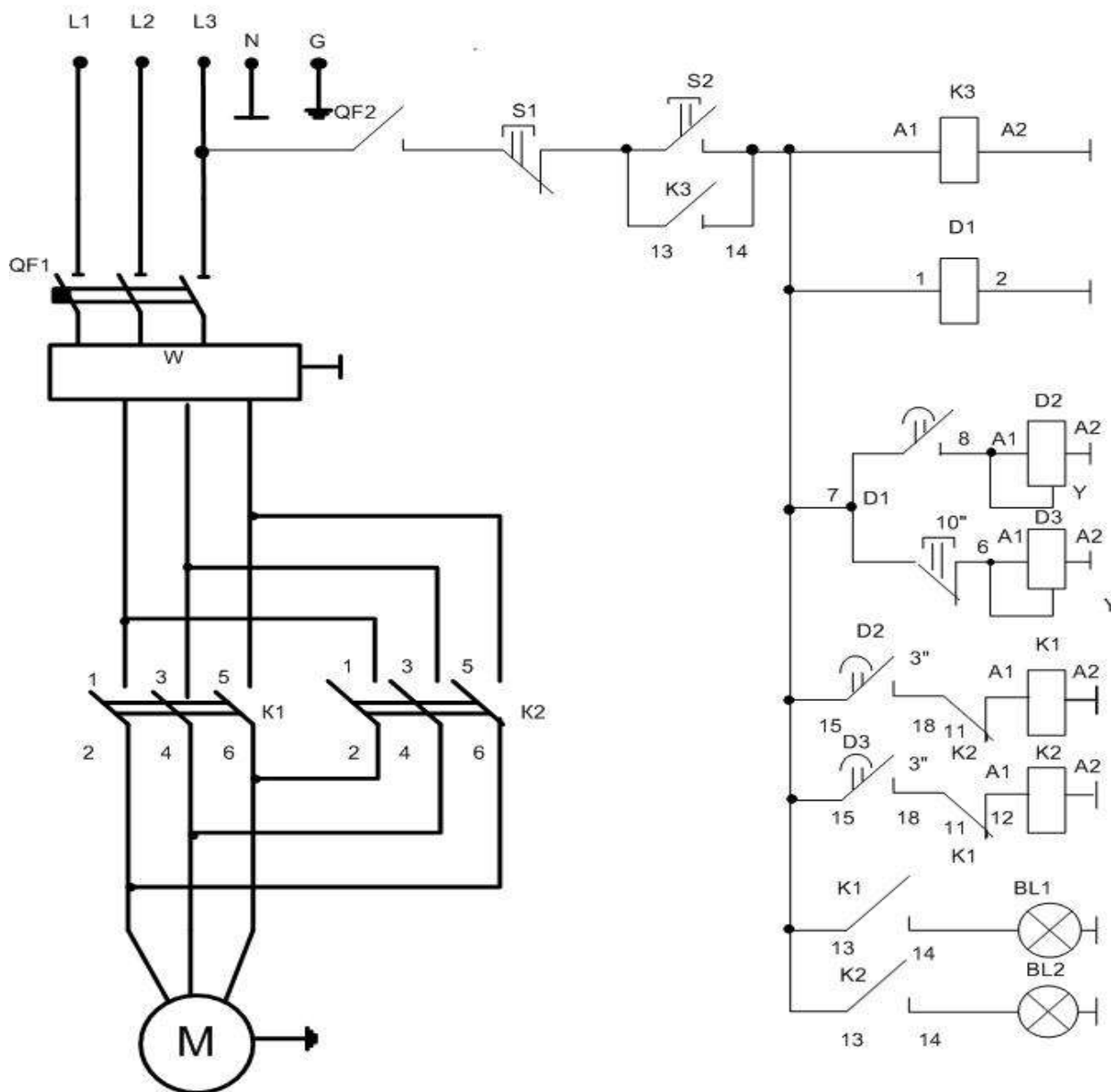
**с __ по __ сентября 2014 года
с __.00-___.00**



**Санкт-Петербург
2014**

Практическое задание конкурса профессионального мастерства
среди обучающихся государственных бюджетных образовательных учреждений среднего
профессионального образования Санкт-Петербурга.
«Автоматический реверсивный пуск асинхронного электродвигателя с подключением
узла учета электрической энергии»

Автоматический реверсивный пуск асинхронного электродвигателя
с подключением узла учета электрической энергии



- S1, S2 – кнопочный пост
- K3 - магнитный контактор
- D1 – реле времени ВЛ6-М
- D2, D3 - реле времени РВО-П№-08
- K1, K2 – магнитный контактор
- BL1, BL2 – сигнальные лампы
- M - асинхронный двигатель
- W – узел учета
- QF1, QF2 - автоматические выключатели
- МГШВ 1,5х1 - монтажный провод

**Конкурсное задание
по компетенции
«Электрик (Электромонтер)»**

Участнику необходимо выполнить монтаж осветительной сети и электрооборудования, руководствуясь принципиальной электрической схемой установки.

Ведомость материалов и оборудования для выполнения задания.

№ п/п	Наименование	Ед. изм	Кол-во
1.	Кнопочный пост ПКЕ222 3У3	шт.	1
2.	Реле времени ВЛ6-М	шт.	1
3.	Реле времени РВО-П №-08	шт.	1
4.	Магнитный контактор КУ 0918	шт.	3
5.	Сигнальные лампы КП102	шт.	2
6.	Асинхронный двигатель Тип АИР	шт.	1
7.	Узел учета СЕ 300	шт.	1
8.	Автоматический выключатели ВА 4729	шт.	1
9.	Монтажный провод ПВ 1Х1,5	метр	3

Работа электросхемы:

- При выключении кнопки пуск к контакторам подается напряжение.
- Реле времени дает команду на включение электродвигателя вперед - назад.
- Сигнальные лампы зажигаются при включении контакторов вперед – назад.

Содержание конкурса и критерии выполнения заданий по компетенции «Электрик (Электромонтер)»

Конкурс проводится в 2 этапа:

1. Теоретическая часть: 20 баллов
2. Практическая часть: 80 баллов

Продолжительность работы 6 часа (примерно).

Критерий оценок:

Теоретическая часть

Тест из 20 вопросов 20 баллов
(1 бал - правильный ответ на вопрос)

Практическая часть

Организация рабочего места	5 баллов
Правильная сборка электросхемы	30 баллов
Время затраченное на сборку электросхемы	15 баллов
Качество сборки электросхемы	20 баллов
Охрана труда при выполнении задания	10 баллов
Максимальное количество баллов	100 баллов

Примечание:

Все участники конкурса должны иметь:

- Специальная одежда
 - Личный инструмент
- 1 Пояс для инструмента 220224;
 - 2 Боковые кусачки VDE, 165 мм 211203;
 - 3 Клещи для снятия изоляции 0,2-6мм 2210695;
 - 4 Нож для резки кабеля с пластмассовой ручкой 200010;
 - 5 Набор отверток VDE «Варио» 102000;
 - 6 Прибор для проверки наличия напряжения «Profi» 12-1000В;
 - 7 Уровень, L= 40см;
 - 8 Шуруповерт аккумуляторный;
 - 9 Набор бит;
 - 10 Набор сверл, D= 1-10;
 - 11 Стусло с ножовкой;
 - 12 Напильник плоский, 200мм;
 - 13 Ящик для инструмента;
 - 14 Прибор для проверки сопротивления изоляции, мегаомметр испытательным напряжением 500В.
 - 15 Рулетка
 - 16 Карандаш
 - 17 Круглогубцы